



## SYGEF Plus Membránový ventil typ DIASTAR Ten FO (Bez tlaku otevřeno) S hrdly pro svařování natupo metric

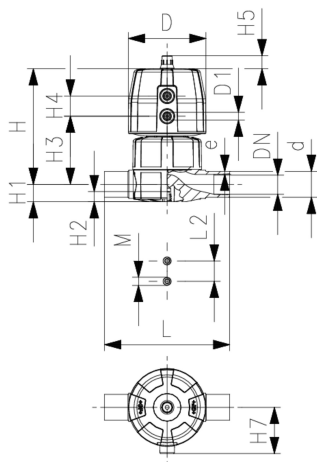
### Provedení:

- Materiál: **PVDF-HP**
- Dvojnásobně vyšší průtok ve srovnání s předchozími typy
- Celoplastové závitové víko bez šroubů
- Otočná jednotka pro připojení ovládacího vzduchu v intervalech 90°

### Možnosti:

- Individuální konfigurace ventilu
- Široký sortiment příslušenství

Pracovní tlak: **jednostranný**



d (mm)	DN (mm)	PN (bar)	kv-hodnota ( $\Delta p=1$ bar) (l/min)	PTFE/EPDM kód	SP	Váha (kg)
20	15	10	125	<b>180 645 132</b>	1	0.618
25	20	10	271	<b>180 645 133</b>	1	1.016
32	25	10	481	<b>180 645 134</b>	1	1.222
40	32	10	759	<b>180 645 135</b>	1	1.882
50	40	10	1263	<b>180 645 136</b>	1	3.735
63	50	10	1728	<b>180 645 137</b>	1	4.545

d (mm)	D (mm)	D1_G (inch)	H (mm)	H1 (mm)	H2 (mm)	H3 (mm)	H4 (mm)	H5 (mm)	H7 (mm)	L (mm)	L2 (mm)	M	e (mm)	Zdvih= Hx (mm)
20	68	1/8	101	14	12	60	24	16	43	124	25	M6	1.9	7
25	96	1/8	132	18	12	73	25	16	57	144	25	M6	1.9	10
32	96	1/8	143	22	12	84	25	16	57	154	25	M6	2.4	13
40	120	1/8	173	26	15	99	26	26	69	174	45	M8	2.4	15
50	150	1/4	214	32	15	119	36	26	88	194	45	M8	3.0	19
63	150	1/4	226	39	15	132	36	26	88	224	45	M8	3.0	23

d (mm)	Nejbl. inch (inch)
20	1/2
25	3/4
32	1
40	1 1/4
50	1 1/2
63	2

Technické údaje o produktech nejsou závazné. Konstrukční a rozměrové změny vyhrazeny.

Přeloženo z originálu výrobce

PPS Engineering CZ s.r.o., zastoupení Georg Fischer Piping Systems

info@ppsengineering.cz

www.ppsengineering.cz

© PPS 10/2018